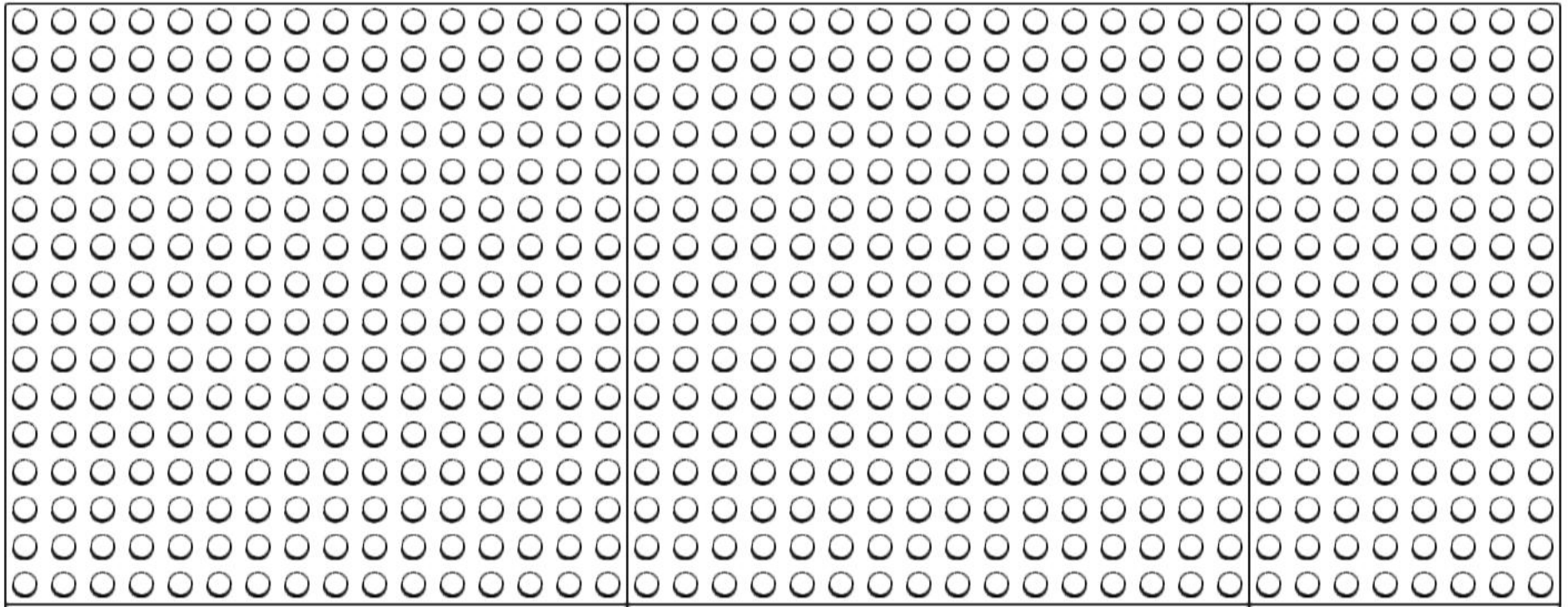
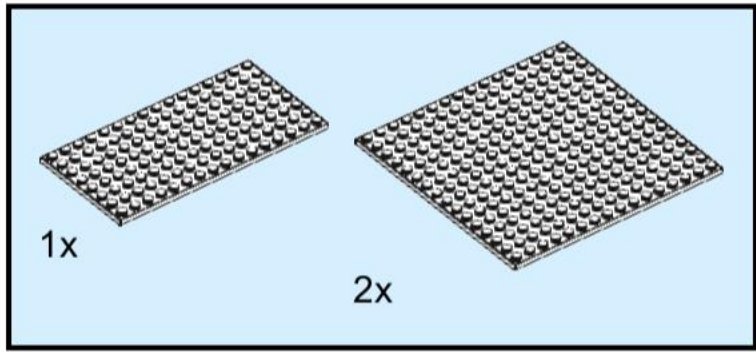
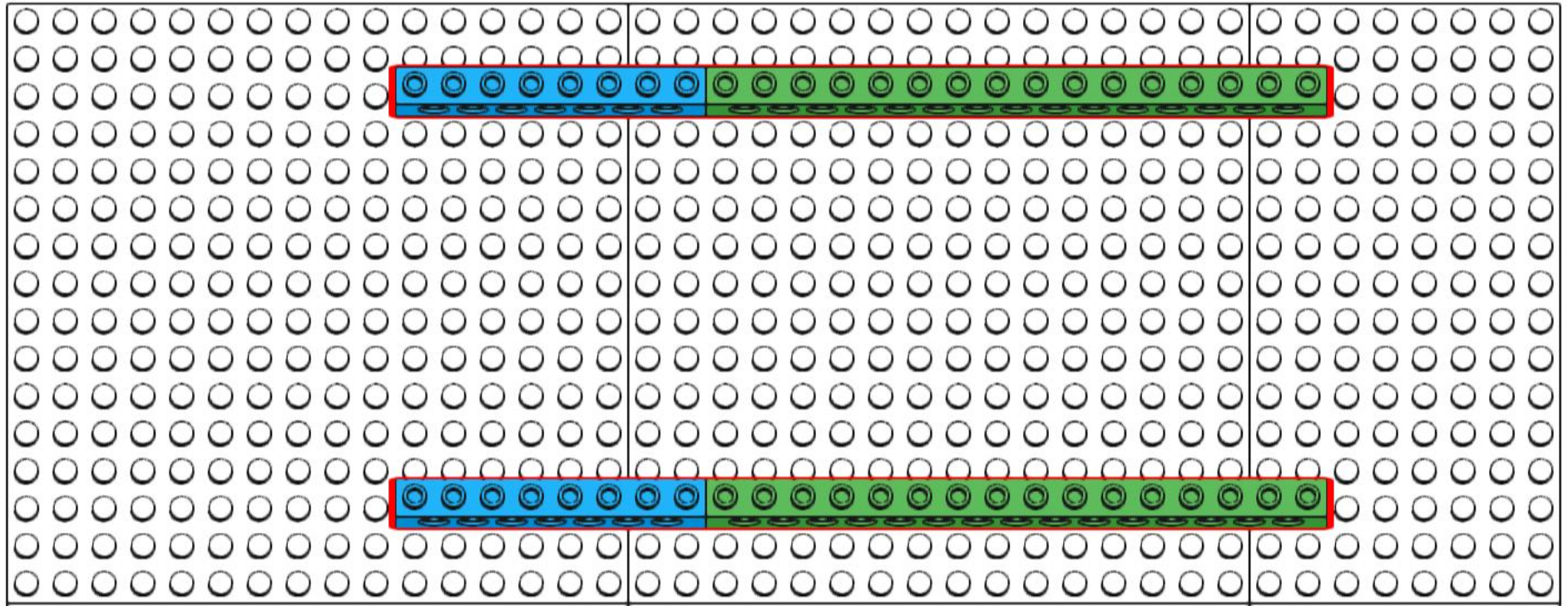
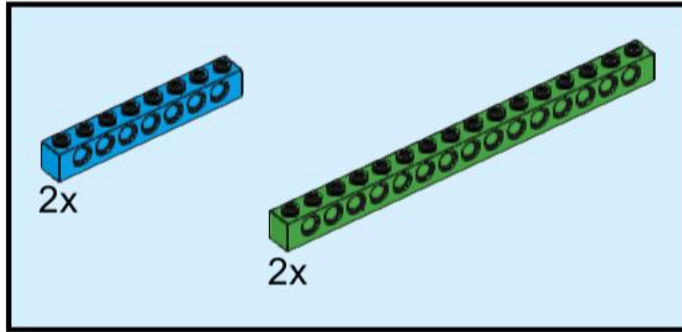


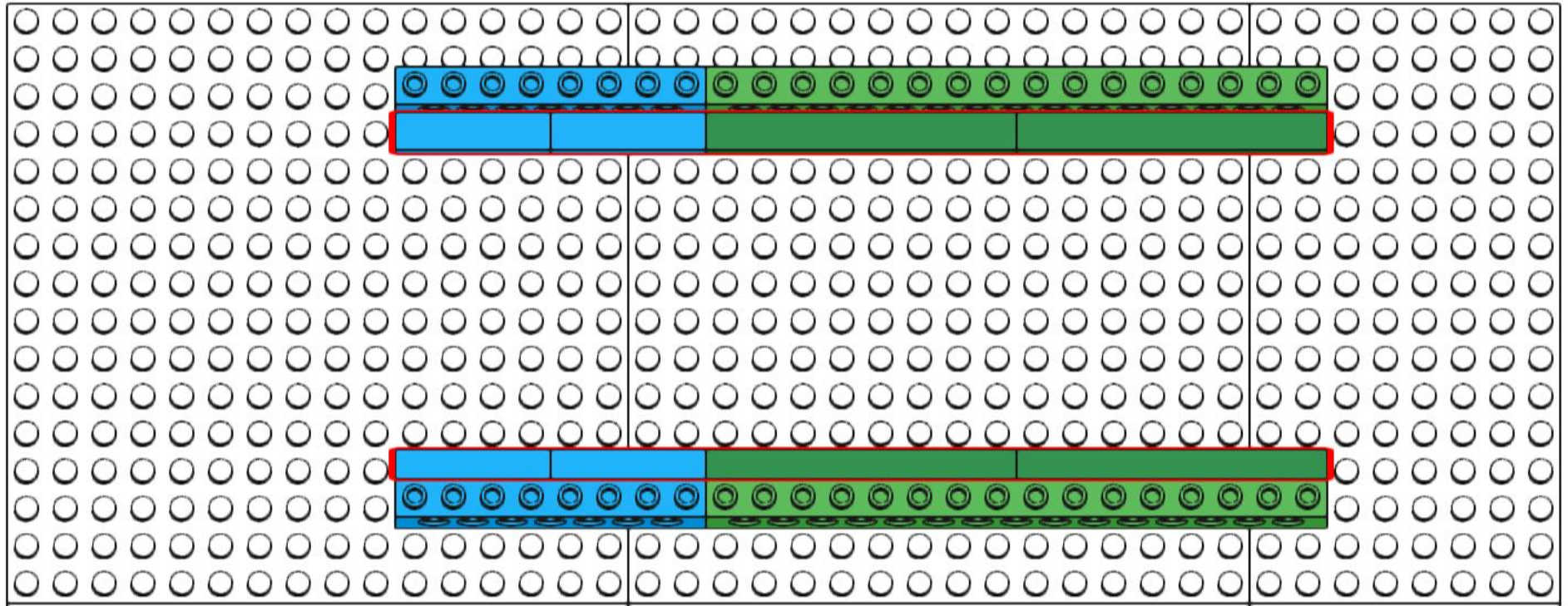
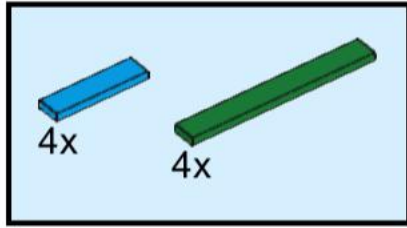
1



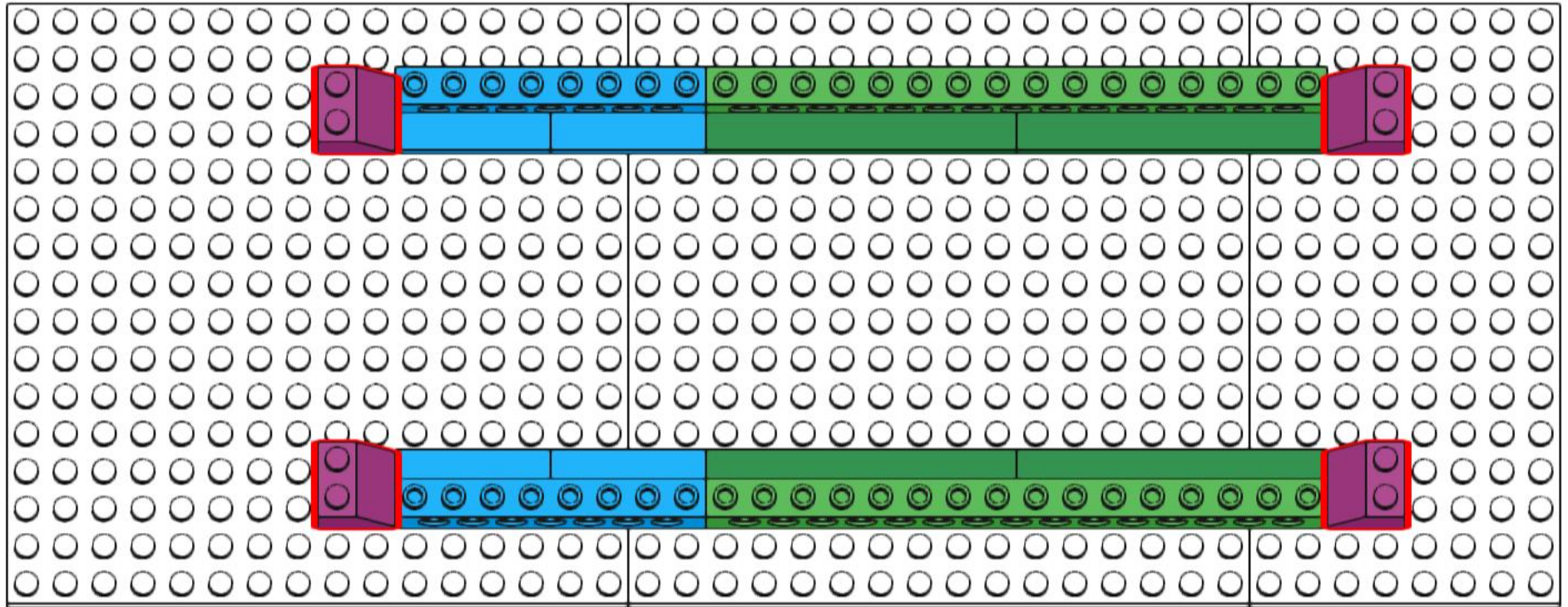
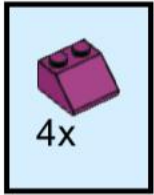
# 2



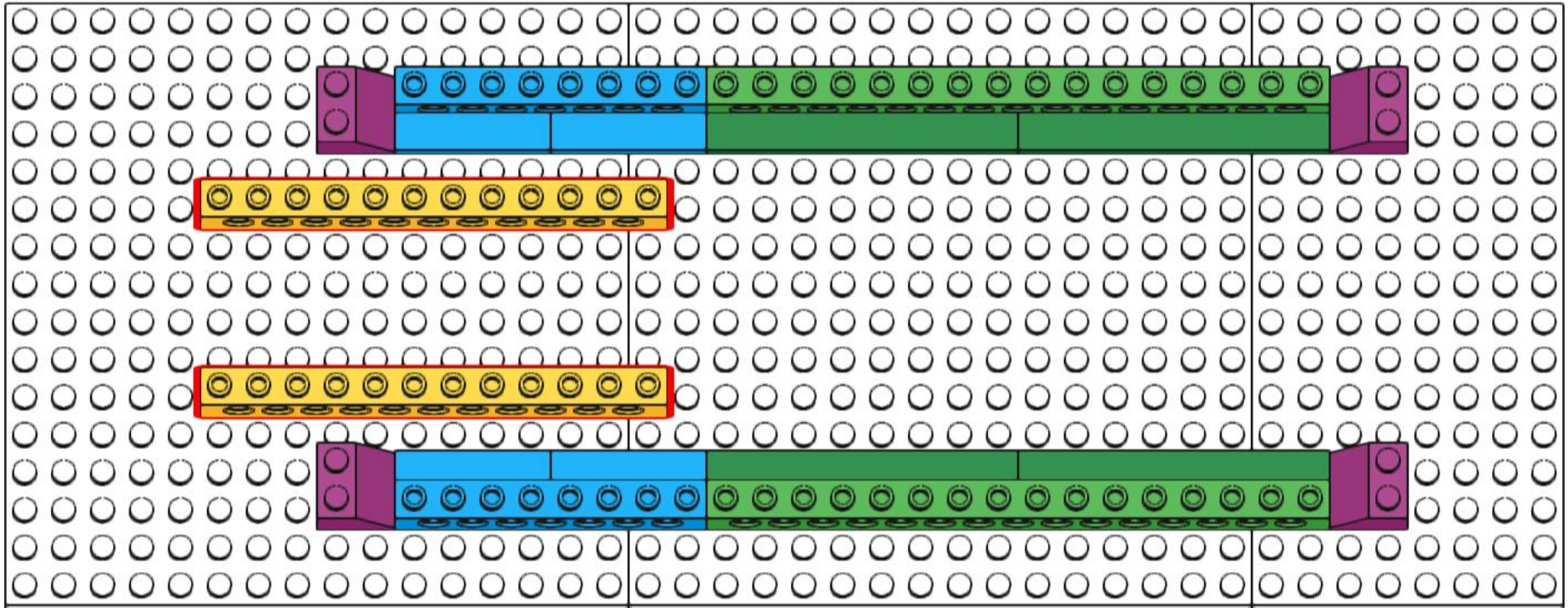
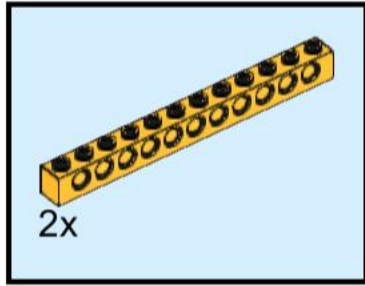
# 3



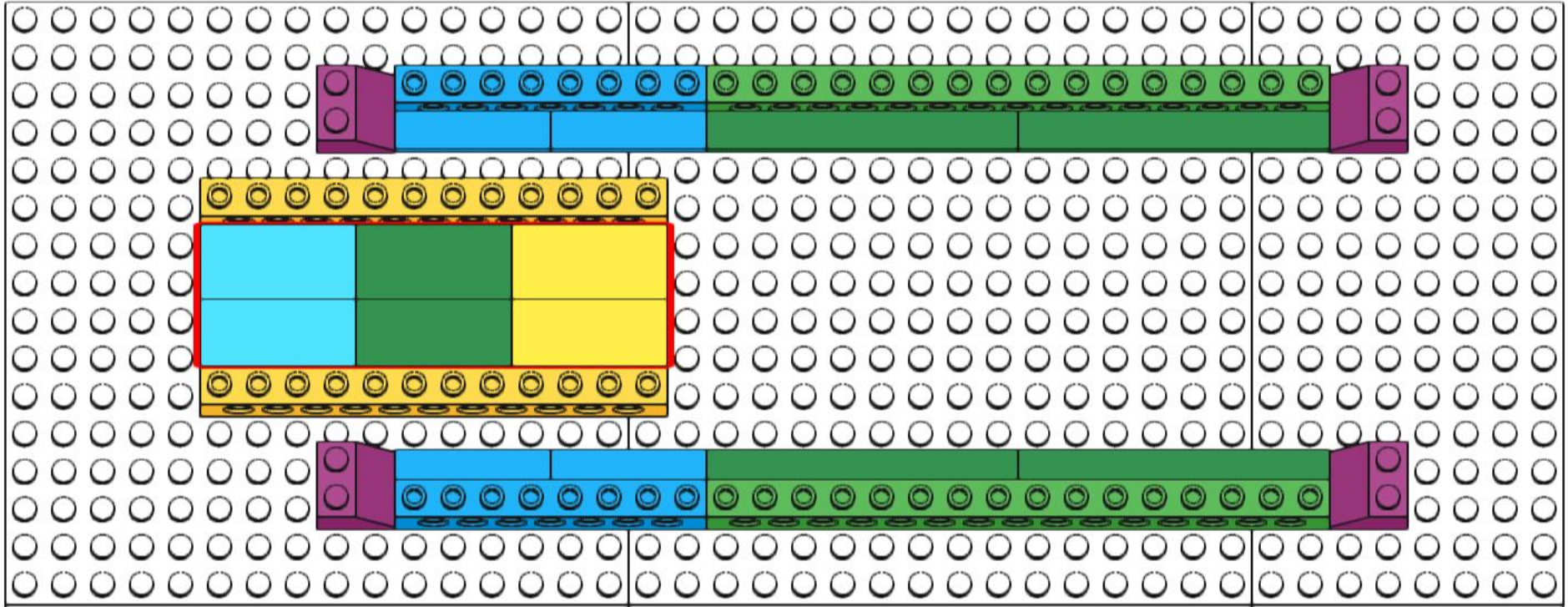
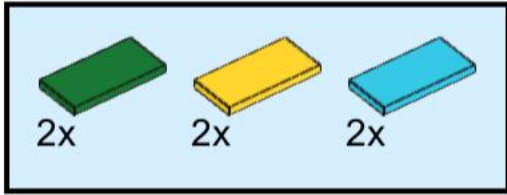
4



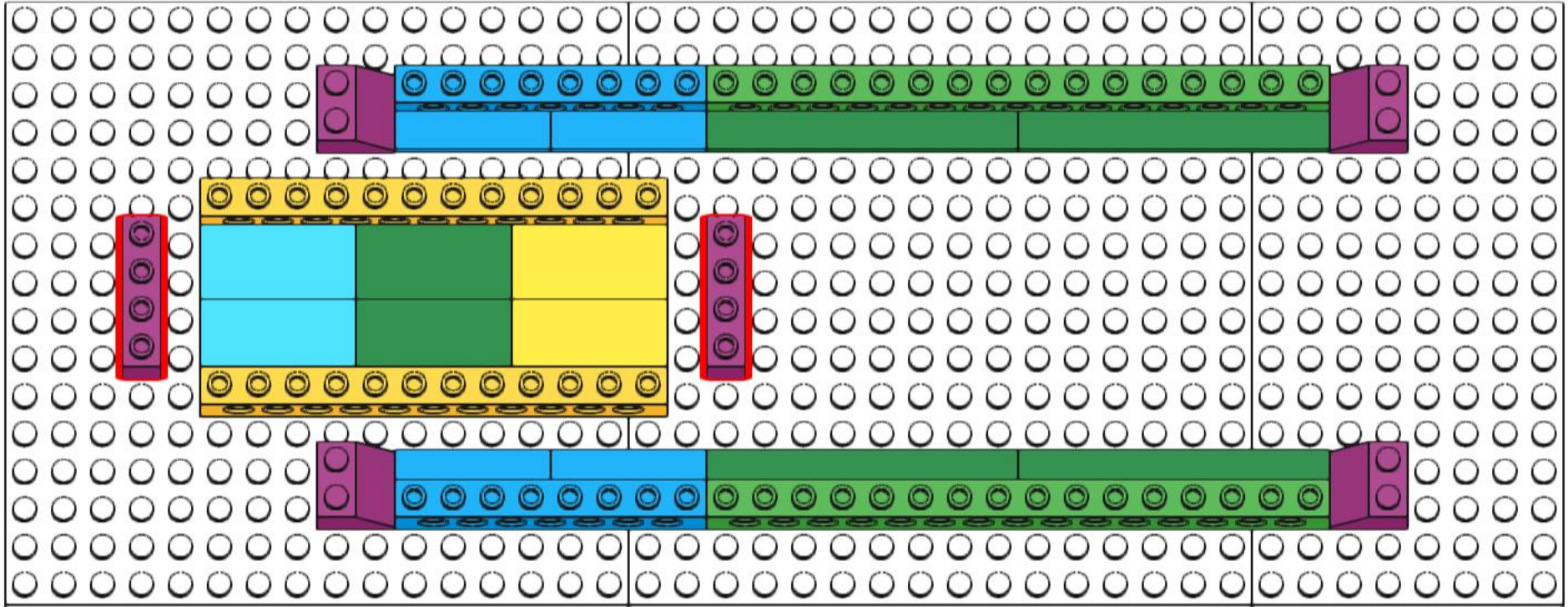
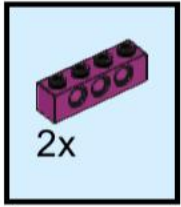
5



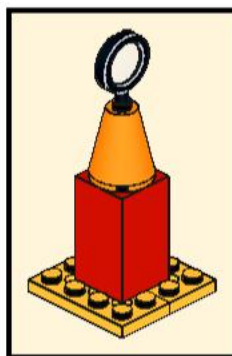
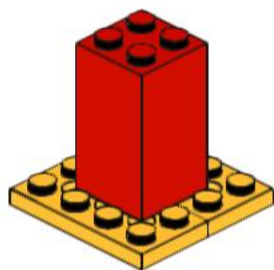
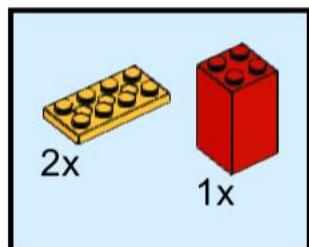
# 6



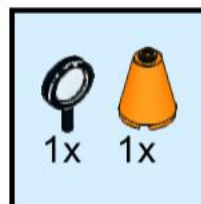
7



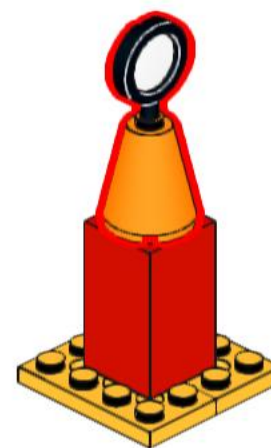
8



9

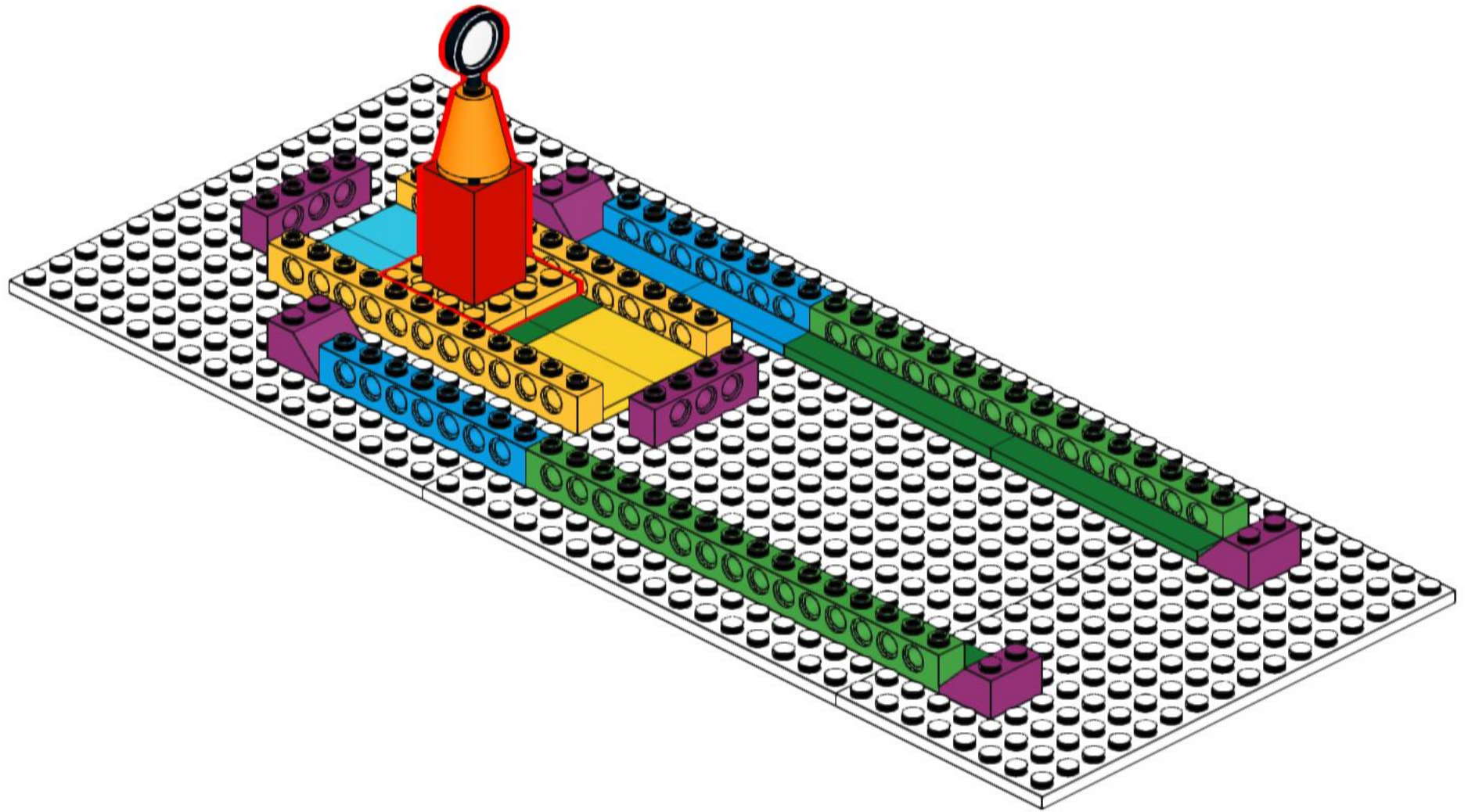


lenshouder

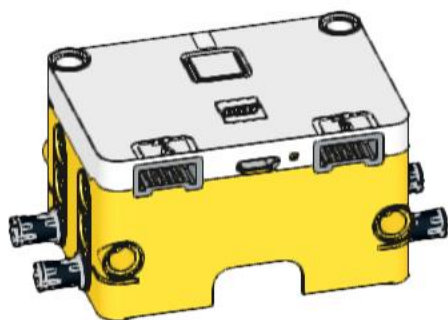
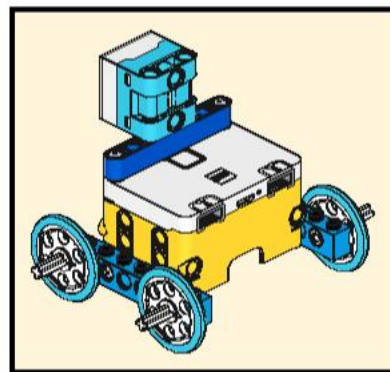
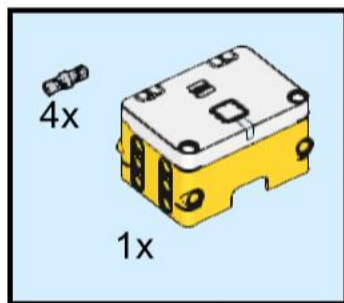




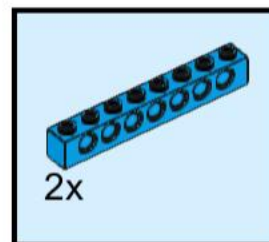
# 10



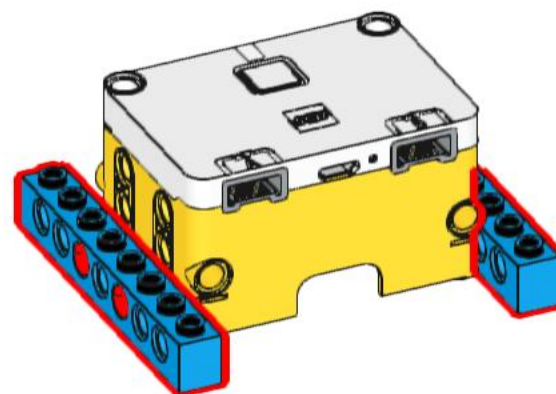
# 11



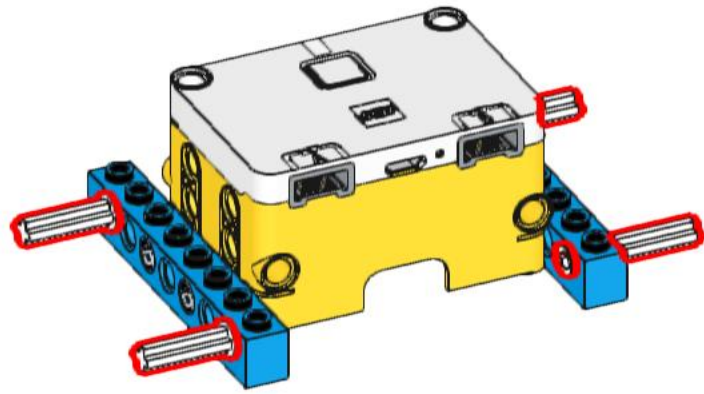
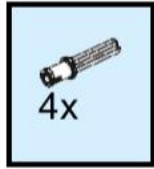
# 12



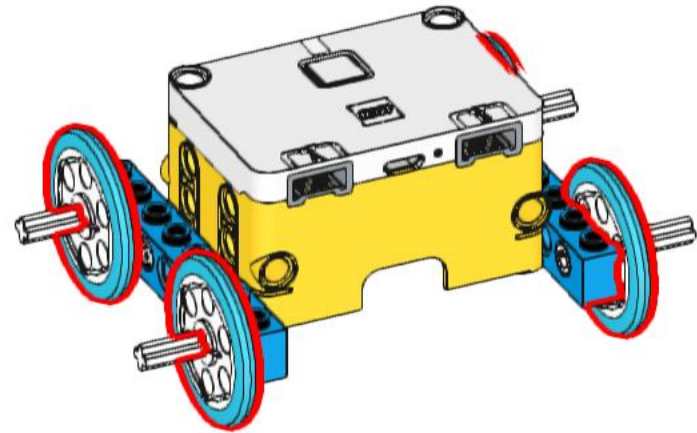
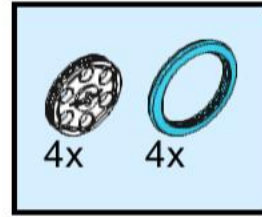
wagentje voor  
lichtbron



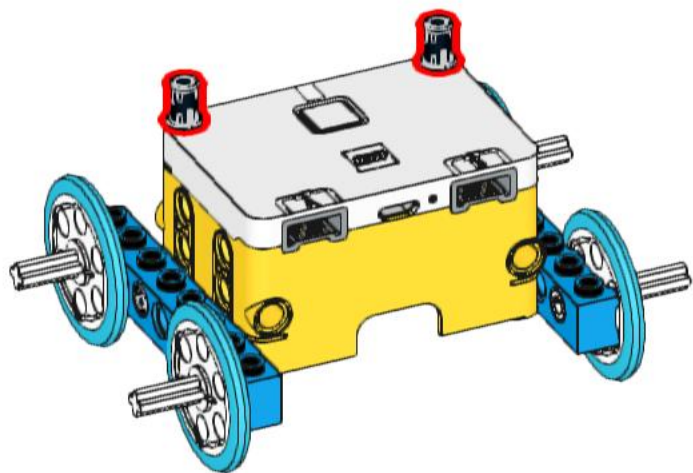
# 13



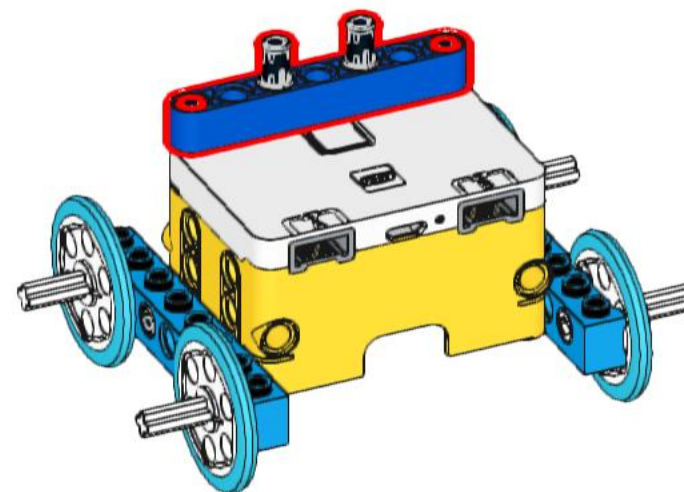
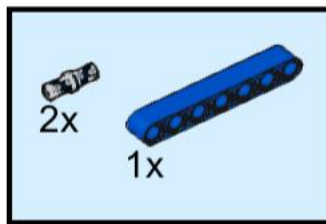
# 14



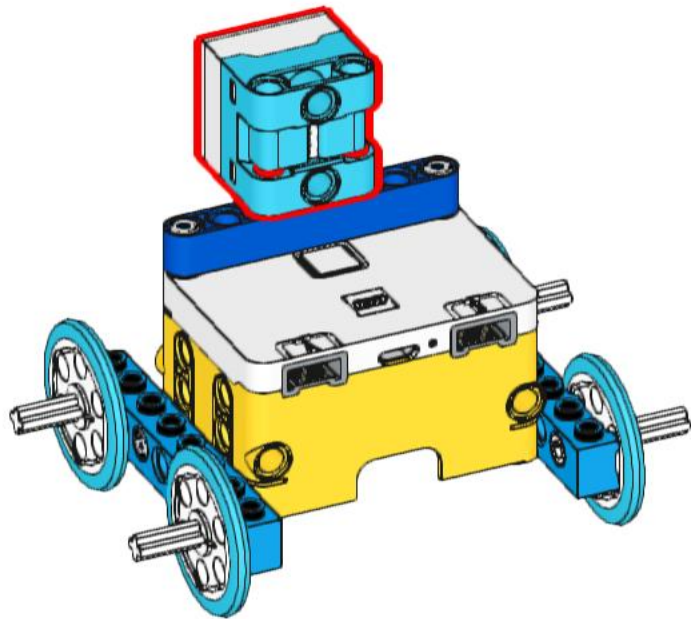
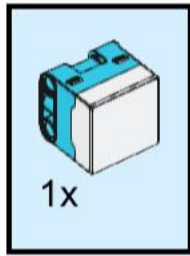
# 15



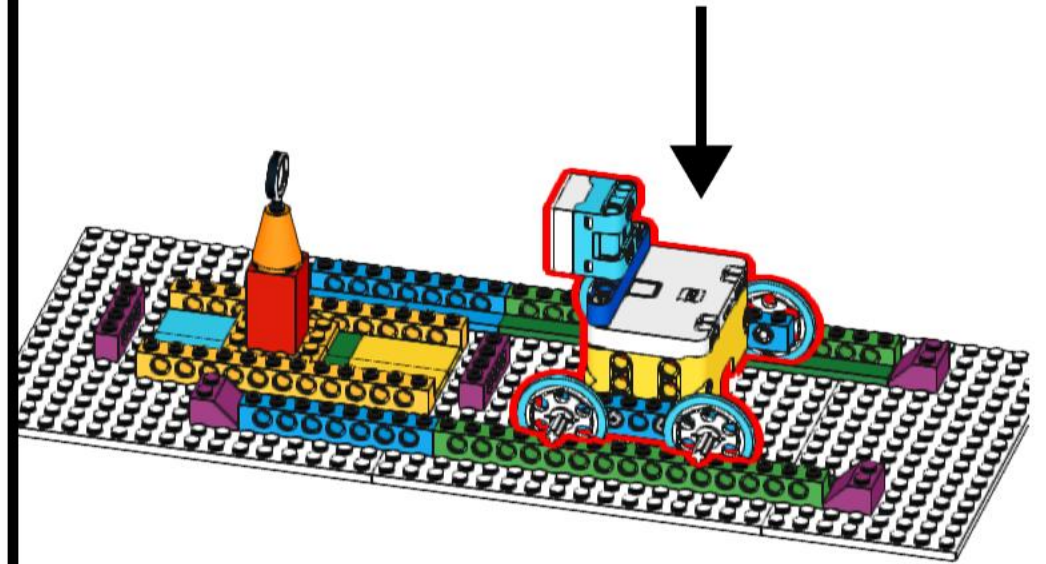
# 16



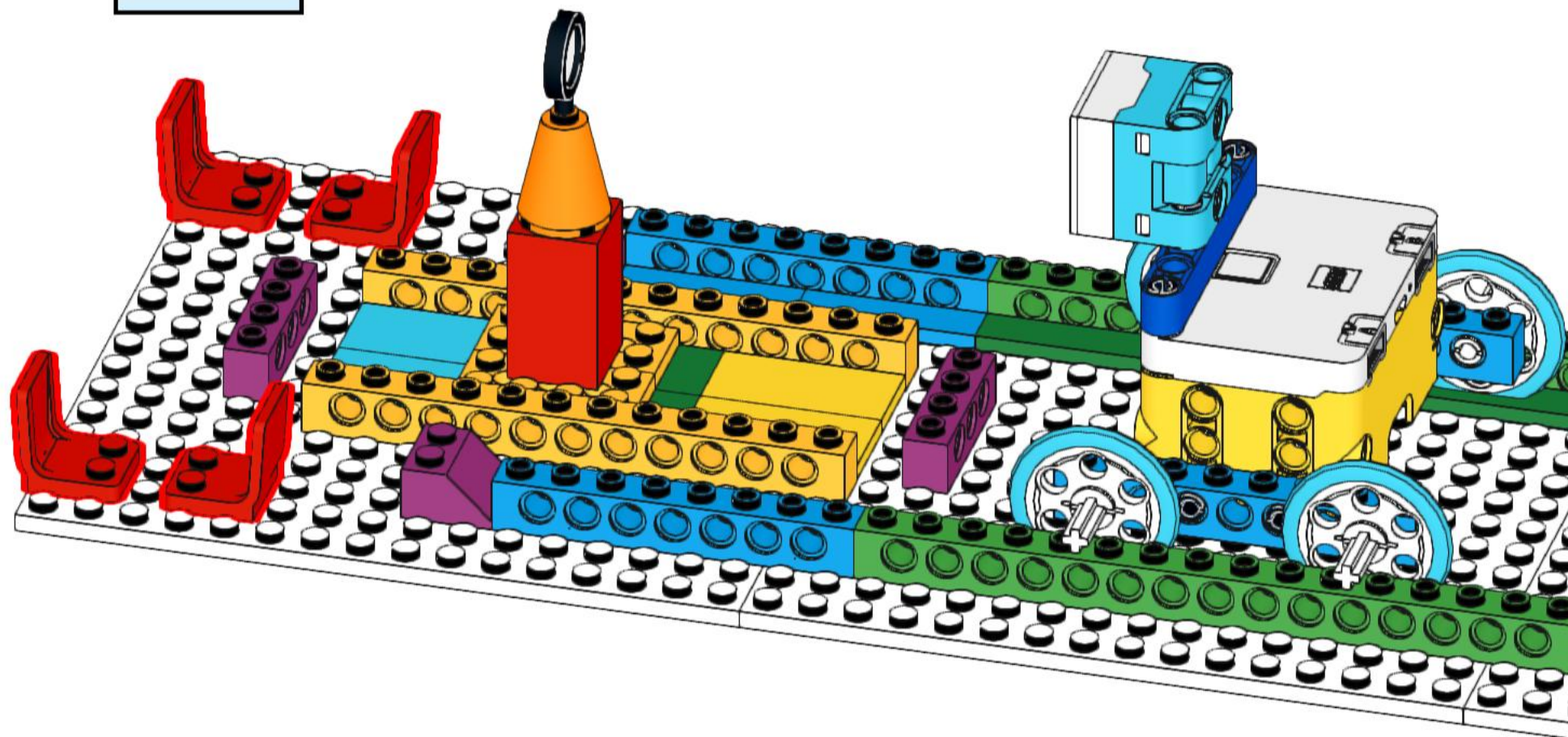
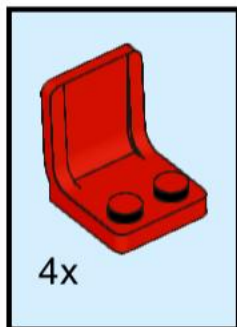
# 17



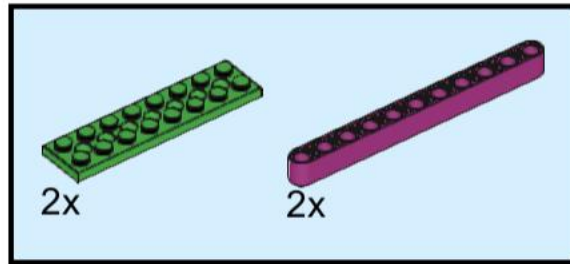
# 18



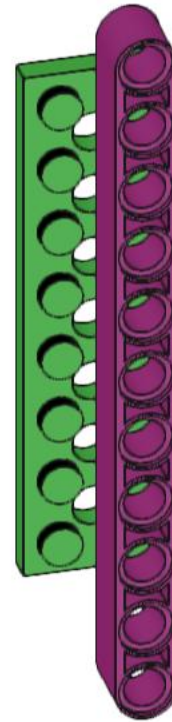
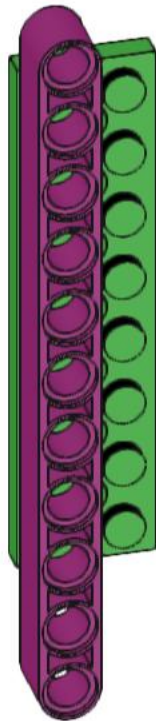
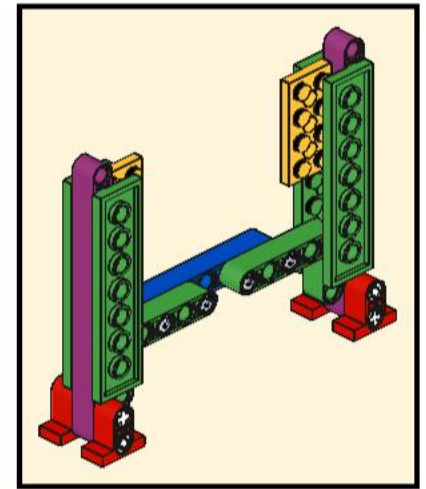
# 19



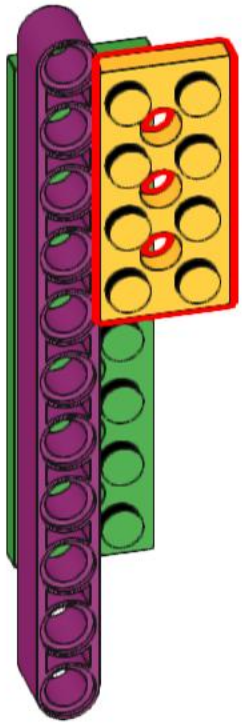
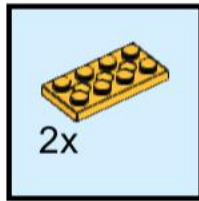
# 20



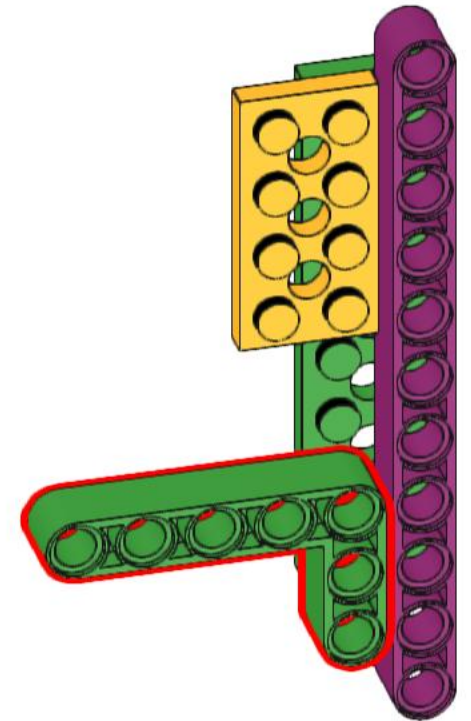
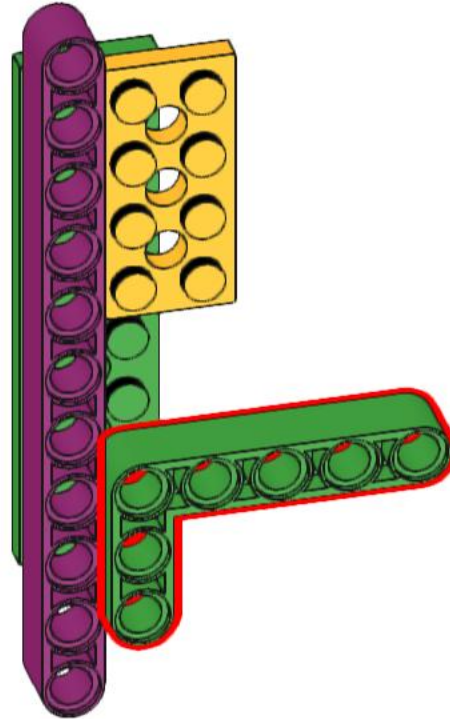
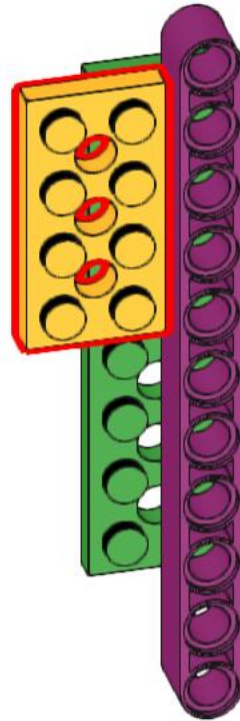
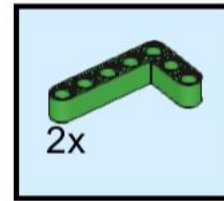
## Projectiescherm



# 21

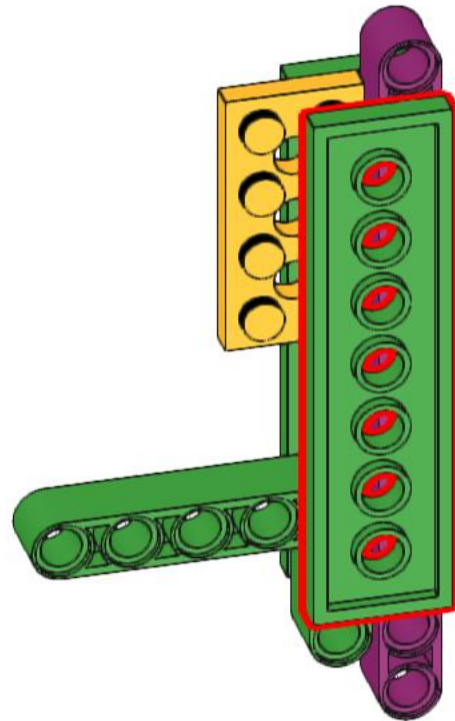
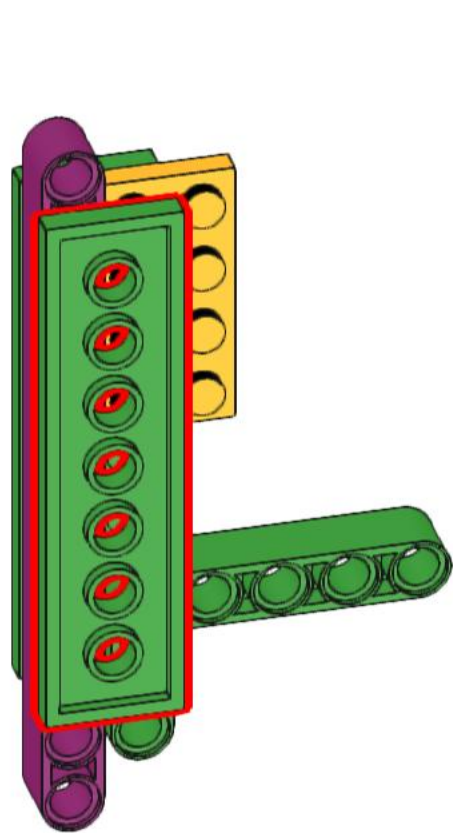
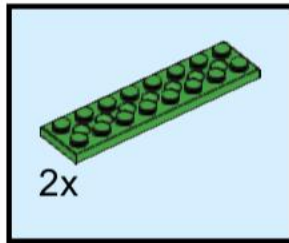


# 22

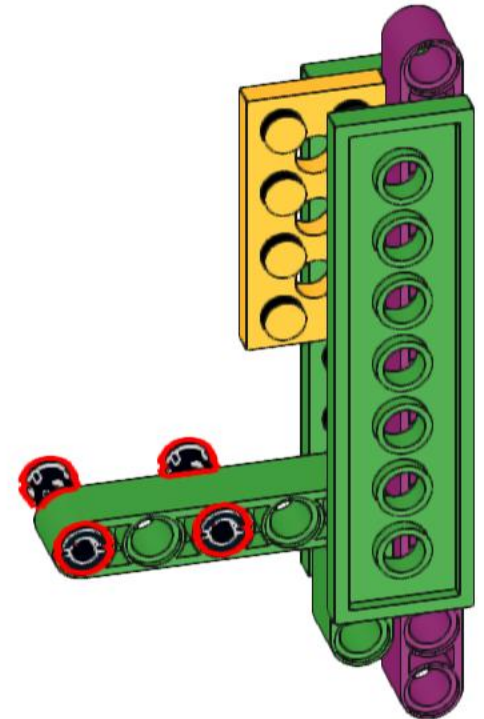
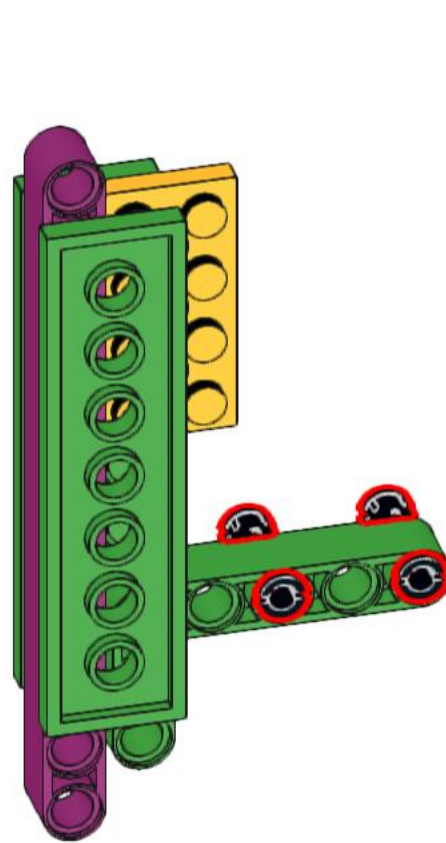




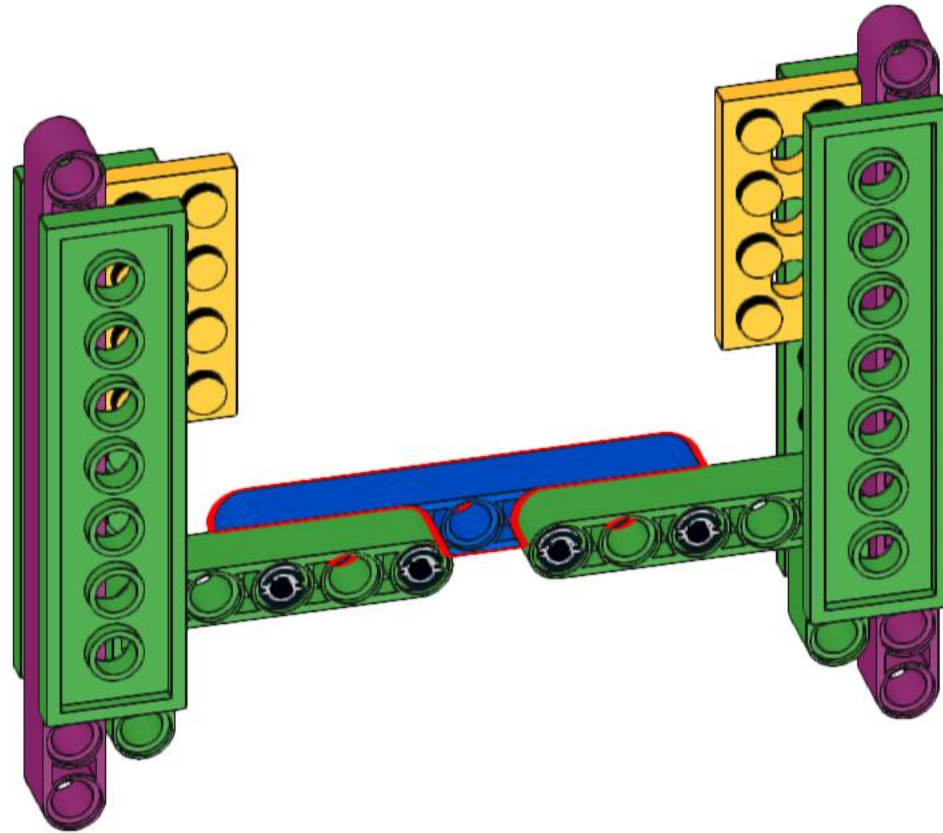
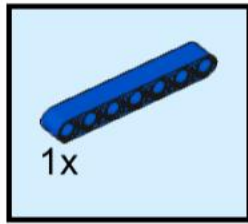
# 23



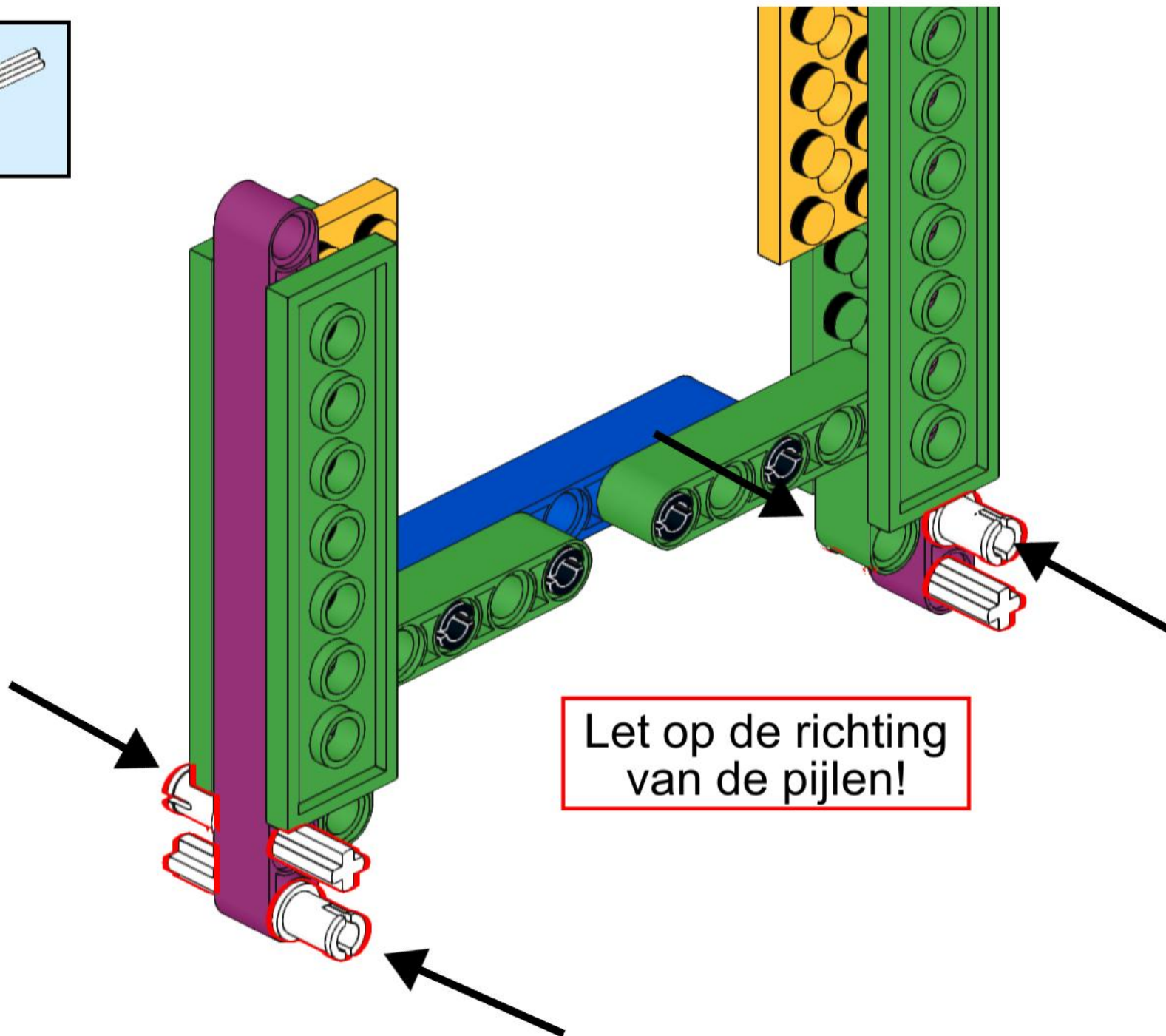
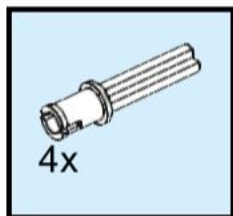
# 24



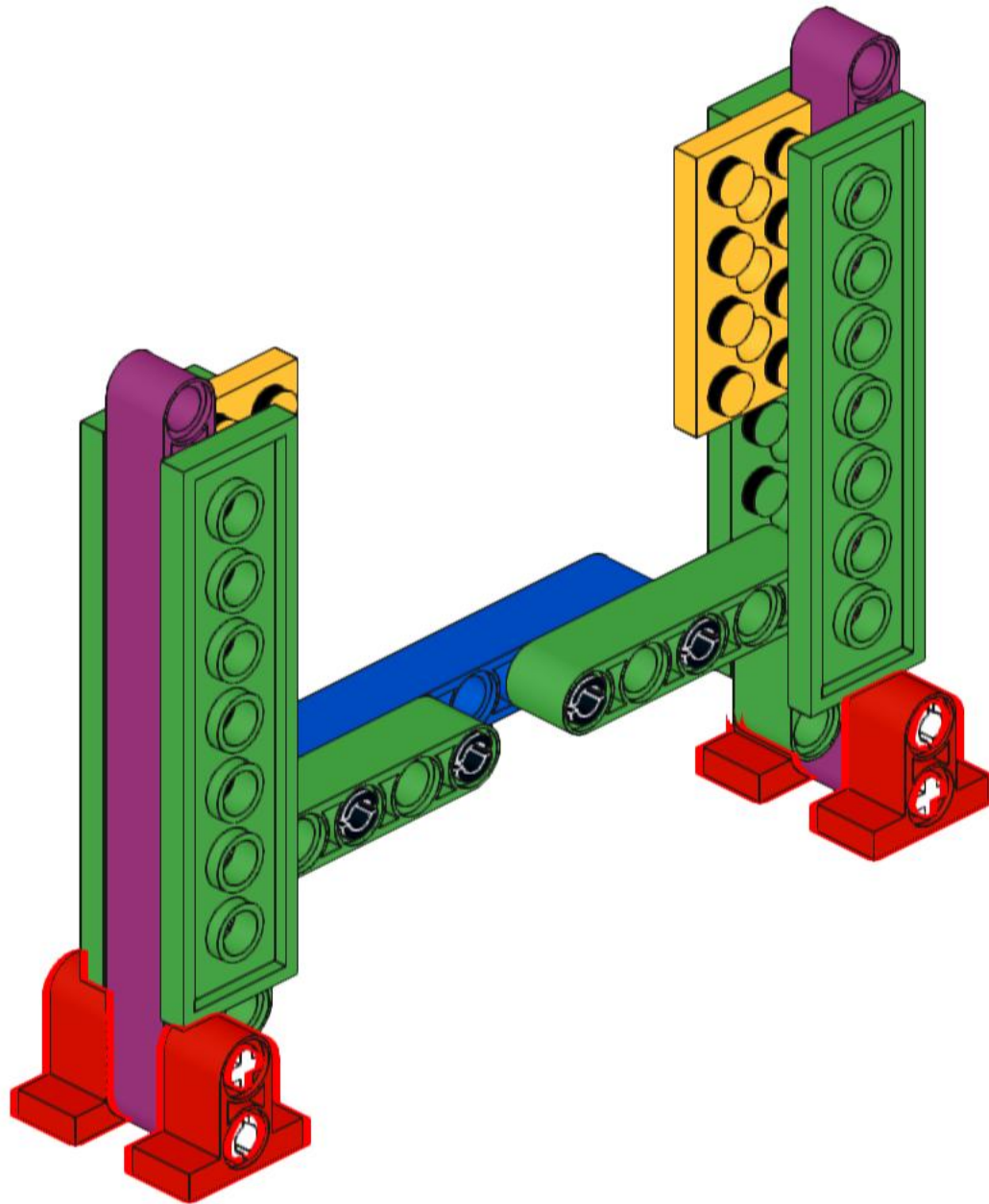
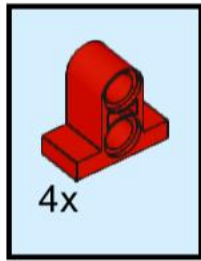
# 25



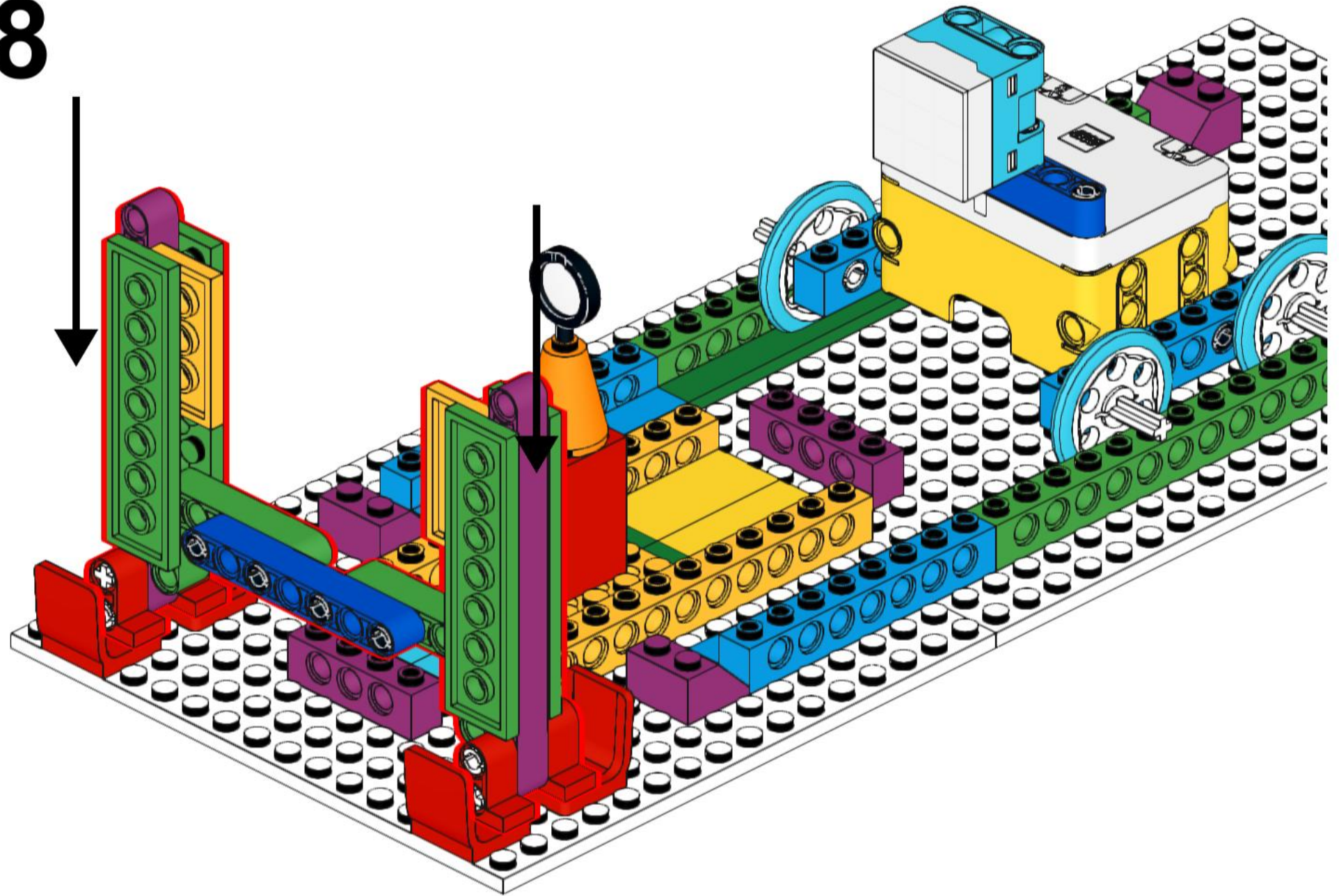
# 26



# 27



# 28



# 29

Zet nu een papiertje van 8,5 x 6 cm  
in de houder.  
Sluit de lamp aan op poort A of B.

